

平成25年一級建築士試験

試験場	受験番号	氏名
	—	

問題集

学科Ⅳ（構造）

学科Ⅴ（施工）

次の注意事項及び答案用紙の注意事項をよく読んでから始めて下さい。

〔注意事項〕

1. この問題集は、学科Ⅳ（構造）及び学科Ⅴ（施工）で一冊になっています。
2. この問題集は、表紙を含めて**16枚**になっています。
3. この問題集は、計算等に使用しても差しつかえありません。
4. 問題は、全て**四枝択一式**です。
5. 解答は、各問題とも**一つだけ答案用紙の解答欄**に所定の要領ではっきりとマークして下さい。
6. 解答に当たり、適用すべき法令については、平成25年1月1日現在において施行されているものとします。
7. 解答に当たり、地方公共団体の条例については、考慮しないことにします。
8. この問題集については、試験終了まで試験室に在室した者に限り、持ち帰りを認めます（中途退出者については、持ち帰りを禁止します）。

学科IV (構造)

[No. 1] 図-1のような等質な材からなる断面が、図-2に示す垂直応力度分布となつて全塑性状態に達している。このとき、断面の図心に作用する圧縮軸力 N と曲げモーメント M との組合せとして、正しいものは、次のうちどれか。ただし、降伏応力度は σ_y とする。

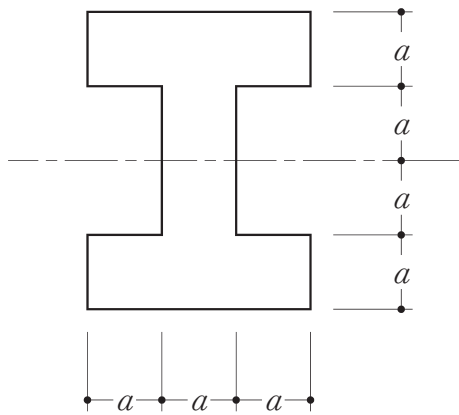


図-1

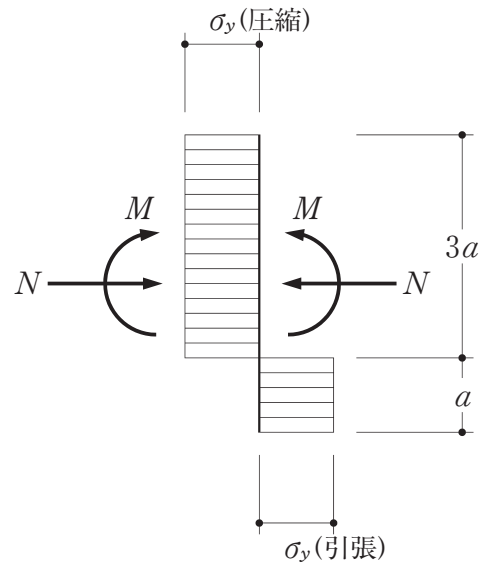
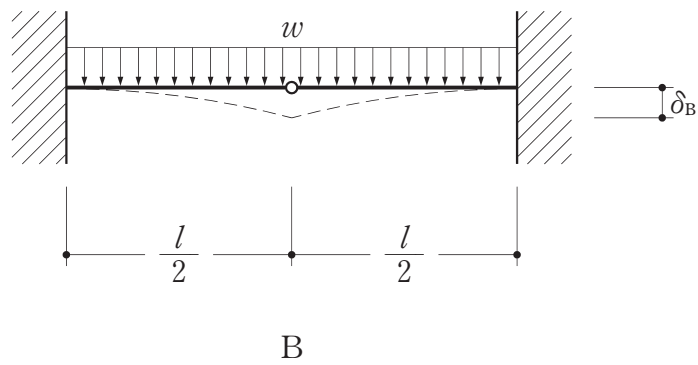
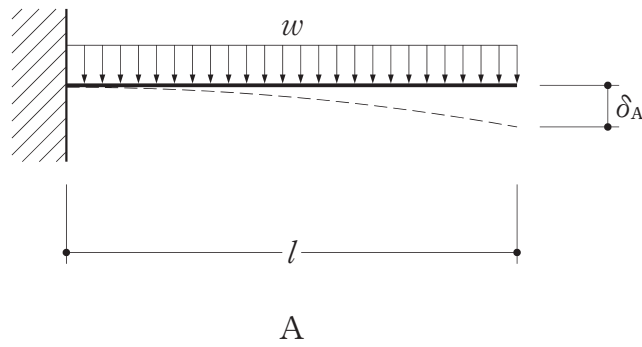


図-2

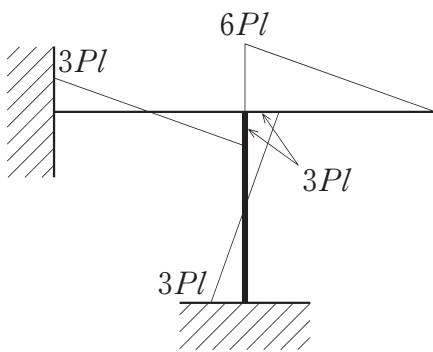
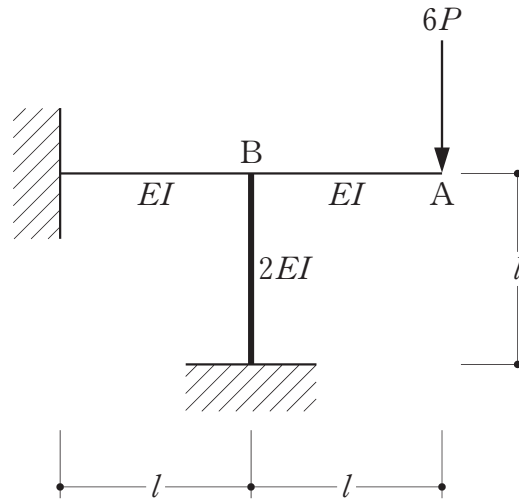
	N	M
1.	$a^2 \sigma_y$	$3a^3 \sigma_y$
2.	$a^2 \sigma_y$	$9a^3 \sigma_y$
3.	$2a^2 \sigma_y$	$3a^3 \sigma_y$
4.	$2a^2 \sigma_y$	$9a^3 \sigma_y$

[No. 2] 図のような梁A及びBに等分布荷重 w が作用したときの曲げによる最大たわみ δ_A と δ_B との比として、正しいものは、次のうちどれか。ただし、梁A及びBは等質等断面の弾性部材とする。

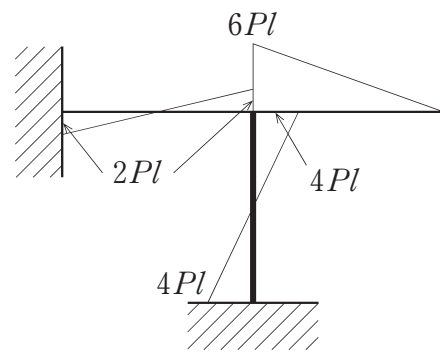


	δ_A	:	δ_B
1.	2	:	1
2.	4	:	1
3.	8	:	1
4.	16	:	1

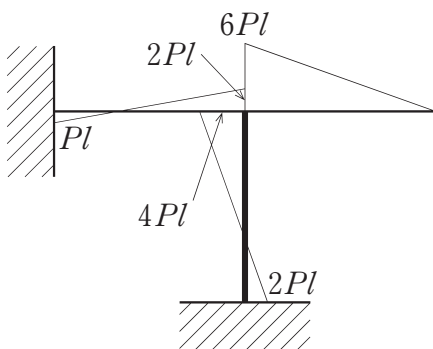
[No. 3] 図のようなラーメンに荷重 $6P$ が作用したときの曲げモーメント図として、正しいものは、次のうちどれか。ただし、梁部材の曲げ剛性は EI 、柱部材の曲げ剛性は $2EI$ とし、図の A 点は自由端、B 点は剛接合とする。また、曲げモーメントは材の引張側に描くものとする。



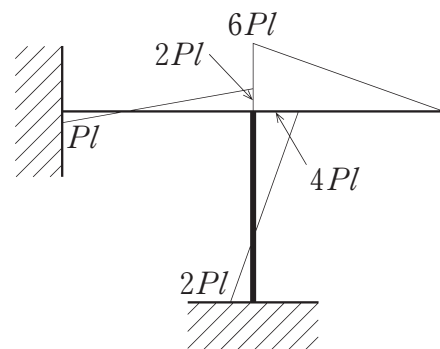
1.



2.



3.



4.

[No. 4] 図-1のようなラーメンに作用する水平荷重 P を増大させたとき、そのラーメンは図-2のような崩壊機構を示した。ラーメンの崩壊荷重 P_u として、正しいものは、次のうちどれか。ただし、柱、梁の全塑性モーメントはそれぞれ $3M_P$ 、 $2M_P$ とする。

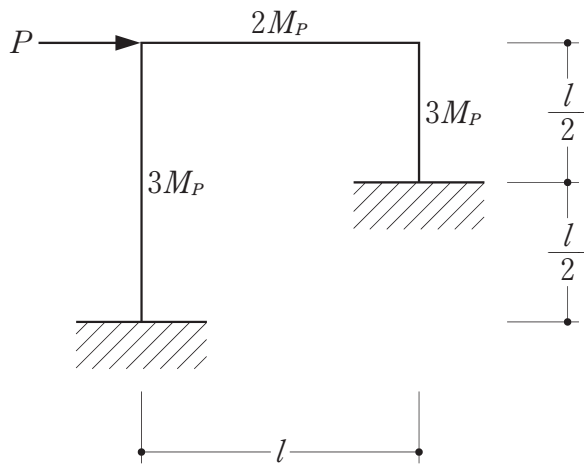


図-1

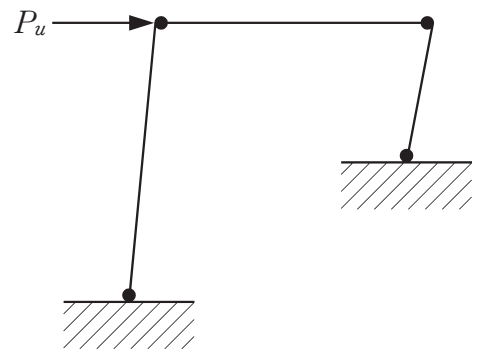
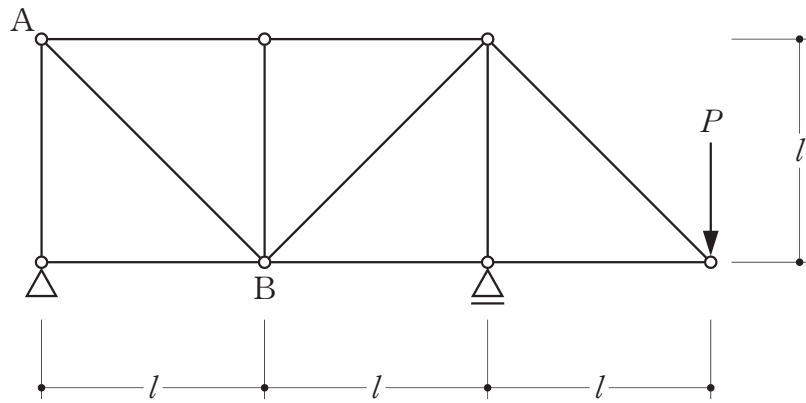


図-2

1. $\frac{5M_P}{l}$
2. $\frac{15M_P}{2l}$
3. $\frac{10M_P}{l}$
4. $\frac{15M_P}{l}$

[No. 5] 図のようなトラスに荷重 P が作用したときの部材ABに生じる軸方向力として、正しいものは、次のうちどれか。ただし、軸方向力は、引張力を「+」、圧縮力を「-」とする。



1. $-\frac{\sqrt{2}}{2}P$
2. $-\frac{1}{2}P$
3. $+\frac{1}{2}P$
4. $+\frac{\sqrt{2}}{2}P$

[No. 6] 図-1のような構造物に水平荷重 P が作用したときのせん断力図として、正しいものは、次のうちどれか。ただし、せん断力の符号は図-2に示した向きを「+」とする。

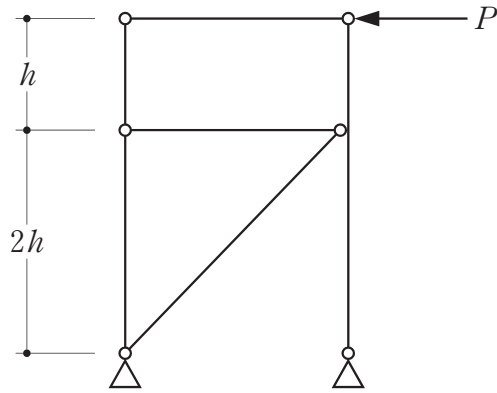


図-1

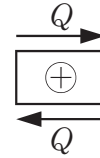
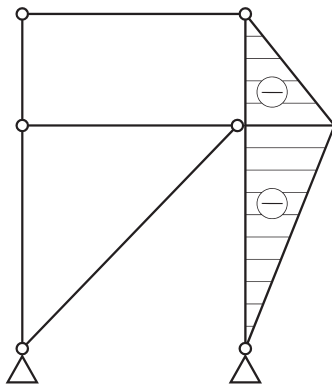
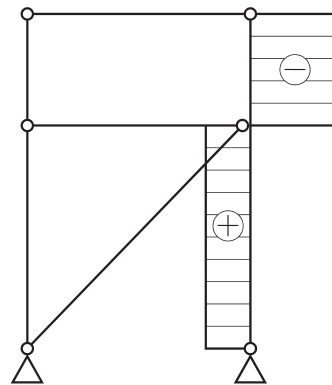


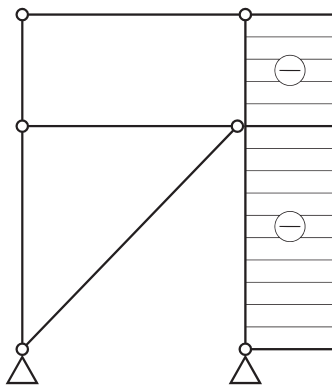
図-2



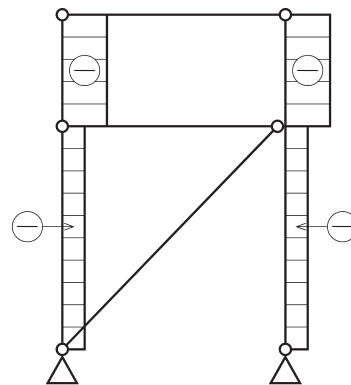
1.



2.



3.



4.

[No. 7] 図-1のような頂部に集中質量 m 又は $2m$ をもち剛性が K 又は $2K$ の棒A、B、Cにおける固有周期はそれぞれ T_A 、 T_B 、 T_C である。それぞれの棒の脚部に図-2に示す加速度応答スペクトルをもつ地震動が入力されたとき、棒に生じる最大応答せん断力が Q_A 、 Q_B 、 Q_C となった。 Q_A 、 Q_B 、 Q_C の大小関係として、正しいものは、次のうちどれか。ただし、 T_A 、 T_B 、 T_C は図-2の T_1 、 T_2 、 T_3 のいずれかに対応し、応答は水平方向であり弾性範囲内とする。

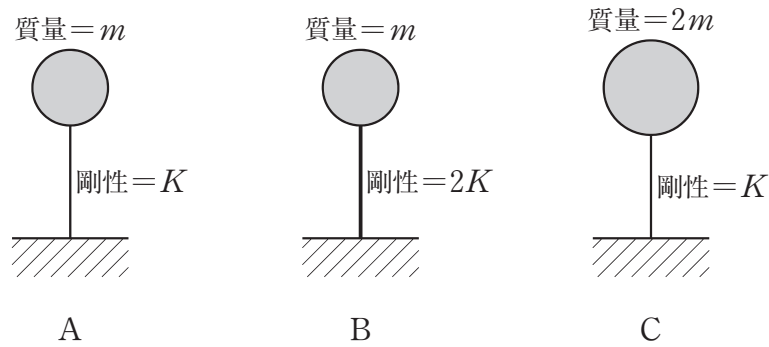


図-1

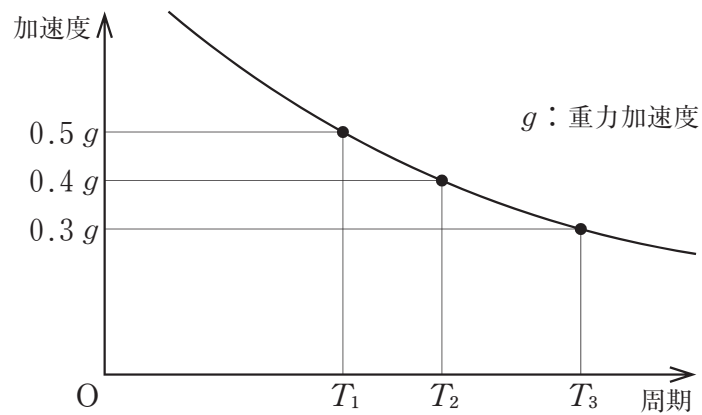


図-2

1. $Q_A > Q_B > Q_C$
2. $Q_B > Q_A > Q_C$
3. $Q_B > Q_C > Q_A$
4. $Q_C > Q_B > Q_A$

〔N o. 8〕 建築基準法における地震力に関する次の記述のうち、最も不適当なものはどれか。

1. 建築物の地上部分の必要保有水平耐力を計算する場合、標準せん断力係数 C_0 は1.0以上としなければならない。
2. 建築物の固有周期及び地盤の種別により地震力の値を変化させる振動特性係数 R_t は、一般に、建築物の設計用一次固有周期 T が長いほど大きくなる。
3. 地震層せん断力係数の建築物の高さ方向の分布を表す係数 A_i は、一般に、建築物の上階になるほど大きくなり、建築物の設計用一次固有周期 T が長いほど大きくなる。
4. 建築物の地下部分の各部分に作用する地震力は、一般に、当該部分の固定荷重と積載荷重との和に水平震度を乗じて計算する。

〔N o. 9〕 木造軸組工法による地上2階建ての建築物に関する次の記述のうち、最も不適当なものはどれか。

1. 2階の床面積が120 m²の建築物において、2階の小屋裏に水平投影面積が20 m²、内法高さの平均が2.1 mの小屋裏収納を設ける場合、地震力に対する2階の必要壁量を算出する際の床面積は、2階の床面積に当該小屋裏収納分の20 m²を加えて算出した。
2. 構造耐力上主要な柱をやむを得ず柱の所要断面積の $\frac{1}{3}$ を切り欠きしたので、切り欠きした部分における縁応力を伝達できるように金物等により補強した。
3. 風圧力に対して必要な1階の耐力壁の有効長さ(必要壁量)は、2階の床面から上部の見付面積に所定の数値を乗じて得た数値以上となるように計画した。
4. 構造耐力上主要な柱の小径は、横架材間の垂直距離によらず、座屈を考慮した構造計算によって決定した。

〔N o. 10〕 木造軸組工法による地上2階建ての既存建築物の耐震性を向上させる方法として、一般的に、最も効果の低いものは、次のうちどれか。

1. 既存の無筋コンクリート造の布基礎に接着系のあと施工アンカーによる差し筋を行い、新たに鉄筋コンクリート造の布基礎を抱き合わせた。
2. 1階の床下地材を、^{ひき}挽板から構造用合板に変更した。
3. 1階の耐力壁が偏在していたので、2階床組の水平剛性を高めた。
4. 屋根葺き材を、日本瓦から住宅屋根用化粧スレートに変更した。

〔No. 11〕 鉄筋コンクリート構造の部材の性能に関する次の記述のうち、**最も不適当な**ものはどれか。

1. 柱の曲げ剛性を大きくするために、引張強度の大きい主筋を用いた。
2. 耐力壁のせん断剛性を大きくするために、壁の厚さを大きくした。
3. 梁の終局せん断強度を大きくするために、あばら筋の量を増やした。
4. 耐力壁の終局せん断強度を大きくするために、コンクリートの圧縮強度を大きくした。

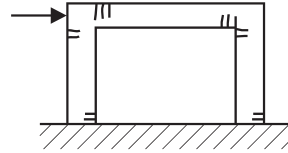
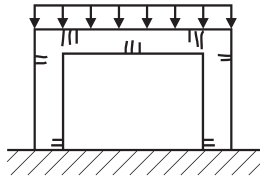
〔No. 12〕 鉄筋コンクリート構造に関する次の記述のうち、**最も不適当な**ものはどれか。

1. 主筋の継手部で付着力伝達が十分に行えるようにするため、重ね継手の長さは、所定の数値以下となるようにする。
2. コンクリートの付着割裂破壊を抑制するため、鉄筋に対するコンクリートのかぶり厚さは、所定の数値以上となるようにする。
3. 柱の主筋の座屈を抑制するため、帯筋の間隔は、所定の数値以下となるようにする。
4. 耐力壁のひび割れの進展を抑制するため、壁筋の間隔は、所定の数値以下となるようにする。

〔No. 13〕 鉄筋コンクリート造の建築物における部材寸法の設定に関する次の記述のうち、**最も不適当な**ものはどれか。

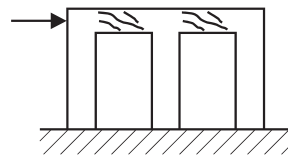
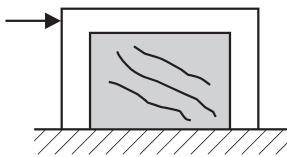
1. 階高 4 m の耐力壁の厚さを、階高の $\frac{1}{40}$ とした。
2. 階高 8 m の正方形断面柱の一辺の長さを、階高の $\frac{1}{12}$ とした。
3. 一辺が 4 m の正方形床スラブの厚さを、スパンの $\frac{1}{25}$ とした。
4. 長さ 1.5 m のはね出しスラブの厚さを、はね出し長さの $\frac{1}{8}$ とした。

[No. 14] 鉄筋コンクリート造の建築物において、図のような向きの鉛直荷重又は水平荷重を受けるときのひび割れ性状として、最も不適当なものは、次のうちどれか。



1. 鉛直荷重による柱及び梁の
曲げひび割れ

2. 水平荷重による柱及び梁の
曲げひび割れ



3. 水平荷重による耐力壁の
せん断ひび割れ

4. 水平荷重による梁の
せん断ひび割れ

[No. 15] 鉄筋コンクリート造の建築物の構造設計に関する次の記述のうち、最も不適当なものはどれか。

1. 地震時の変形に伴う建築物の損傷を軽減するために、^{じん}靱性のみに期待せず強度を大きくした。
2. 細長い平面形状の建築物としたので、地震時に床スラブに生じる応力が過大にならないように、張り間方向の耐力壁を外側のみに集中させず均等に配置した。
3. 1階をピロティとしたので、地震時に1階に応力が集中しないように、1階の水平剛性を小さくした。
4. 地震力に単独で抵抗できない屋外階段であったので、建築物本体と一体化し、建築物本体で屋外階段に作用する地震力に抵抗させた。

〔No. 16〕 鉄骨構造に関する次の記述のうち、最も不適当なものはどれか。

1. 鉄筋コンクリートスラブとこれを支持するH形鋼をシアコネクタで接合することで梁と床スラブが一体となって曲げに抵抗する合成梁には、完全合成梁と不完全合成梁がある。
2. 鉄骨梁のせいがスパンの $\frac{1}{15}$ 以下の場合、建築物の使用上の支障が起こらないことを確かめるためには、固定荷重及び積載荷重によるたわみの最大値が所定の数値以下であることを確認すればよい。
3. 弱軸まわりに曲げを受けるH形鋼の許容曲げ応力度は、幅厚比の制限に従う場合、許容引張応力度と同じ値とすることができる。
4. ラーメン構造において、靱性を高めるために、塑性化が予想される柱又は梁については、幅厚比の大きい部材を用いる。

〔No. 17〕 鉄骨構造の接合部に関する次の記述のうち、最も不適当なものはどれか。

1. クレーン走行桁など振動・衝撃又は繰返し応力を受ける部材の接合部には、高力ボルト以外のボルトを使用してはならない。
2. 高力ボルトの最小縁端距離は、所定の構造計算を行わない場合、手動ガス切断縁の場合より自動ガス切断縁の場合のほうが小さい値である。
3. 高力ボルト摩擦接合の一面せん断の長期許容せん断応力度は、高力ボルトの基準張力 T_0 (単位 N/mm^2)の0.3倍である。
4. 山形鋼を用いた筋かい材を材軸方向に配置された一列の高力ボルトによりガセットプレートに接合する場合、筋かい材の有効断面積は、高力ボルトの本数が多いほど小さくなる。

〔No. 18〕 通しダイアフラム形式の角形鋼管柱とH形鋼梁の柱梁仕口部に関する次の記述のうち、最も不適当なものはどれか。

1. 突合せ継手において、梁フランジは、一般に、通しダイアフラムを構成する鋼板の厚みの内部で溶接しなければならない。
2. 梁の最大耐力は、梁のフランジ、ウェブとも完全溶込み溶接とした場合においても、鋼管フランジの面外変形の影響やスカラップによる断面欠損等を考慮して算定する。
3. 梁ウェブに設けるスカラップの底には、地震時にひずみが集中しやすいので、スカラップを設けないか、ひずみを緩和するスカラップの形状とする必要がある。
4. 柱梁接合部における鋼製エンドタブの組立溶接は、直接母材に行うことが望ましい。

〔No. 19〕 鉄骨構造の設計に関する次の記述のうち、最も不適当なものはどれか。

1. 梁の弱軸まわりの細長比が200で、梁の全長にわたって均等間隔で横補剛を設ける場合、梁の鋼種がSN400BよりSN490Bのほうが横補剛の必要箇所は少なくなる。
2. 引張力を負担する筋かいを保有耐力接合とするためには、筋かいの軸部の降伏耐力より、筋かい端部及び接合部の破断耐力を大きくする必要がある。
3. 隅肉溶接部の有効面積は、「溶接の有効長さ」×「有効のど厚」により求める。
4. 圧縮力と曲げモーメントを同時に受ける柱の断面は、「平均圧縮応力度 σ_c を許容圧縮応力度 f_c で除した値」と「圧縮側曲げ応力度 $c\sigma_b$ を許容曲げ応力度 f_b で除した値」との和が1以下であることを確かめる必要がある。

〔No. 20〕 コンクリート系の構造に関する次の記述のうち、最も不適当なものはどれか。

1. 壁式鉄筋コンクリート造の建築物は、一般に、耐震強度は大きい^{じん}が、優れた靱性は期待できない。
2. 壁式鉄筋コンクリート造の建築物において、層間変形角の確認及び保有水平耐力計算により安全性が確かめられた場合、階高は規定値を超えて計画することができる。
3. 鉄筋コンクリート構造の架構の一部に、プレストレストコンクリート架構を併用することはできない。
4. プレストレスト鉄筋コンクリート(PRC)造の建築物では、長期設計荷重時に部材に生じる曲げひび割れの幅を制御した設計を行う。

〔N o. 21〕 建築構造に関する次の記述のうち、**最も不適当な**ものはどれか。

1. 耐震構造の建築物は、極めて稀に発生する地震に対して、倒壊・崩壊しないことが求められている。
2. 建築物の内部にダンパーを組み込んだ制振構造は、多くの鉄骨造の高層建築物に採用されており、地震や風による振動の制御に効果を発揮する。
3. 積層ゴム支承を用いた免震構造は、建築物の高さが低く、短周期で揺れる建築物に適しているため、高さ 60 m を超えるような超高層建築物には用いることはできない。
4. 鉄筋コンクリート造の建築物において、高強度コンクリートや高強度鉄筋の実用化により、高さ 100 m を超える建築物が数多く建設されている。

〔N o. 22〕 地盤の許容応力度に関する次の記述のうち、**最も不適当な**ものはどれか。

1. 支持力係数による算定式により、地盤の許容応力度を求める場合、一般に、短期許容応力度は長期許容応力度の 2 倍にはならない。
2. 支持力係数による算定式により、砂質地盤の許容応力度を求める場合、内部摩擦角が小さいほど許容応力度は大きくなる。
3. 平板載荷試験により、地盤の許容応力度を求める場合、基礎の根入れ効果は加算しないほうが安全側である。
4. スウェーデン式サウンディング試験による地盤の許容応力度の算定は、比較的小規模な建築物に用いられ、長期許容応力度の上限値が規定されている。

〔N o. 23〕 土質及び地盤に関する次の記述のうち、**最も不適当な**ものはどれか。

1. 三軸圧縮試験により、土の粘着力及び内部摩擦角を求めることができる。
2. 地盤の極限鉛直支持力は、一般に、土のせん断破壊が生じることにより決定される。
3. 圧密沈下は、有効応力の増加に伴って、土粒子自体が変形することにより生じる。
4. 軟弱な地盤においては、地震動による地盤のせん断ひずみが大きくなるほどせん断剛性は低下する。

[No. 24] 水平力が作用する杭基礎の設計において、地盤の単位面積当たりのばね定数を表す水平地盤反力係数(単位 kN/m^3)に関する次の記述のうち、最も不適当なものはどれか。

1. 一様な地盤における水平地盤反力係数は、一般に、杭径が大きくなるほど小さな値となる。
2. 長い杭において、杭の曲げ剛性、杭径及び作用する水平力が同じであれば、杭頭の水平変位は、水平地盤反力係数が大きいほど大きくなる。
3. 地震時に液状化する可能性のある地盤においては、液状化の程度に応じて水平地盤反力係数を低減させる必要がある。
4. 群杭基礎の水平地盤反力係数は、一般に、各杭を単杭とみなしたときの水平地盤反力係数の総和よりも小さな値となる。

[No. 25] 建築物の耐震設計に関する次の記述のうち、最も不適当なものはどれか。

1. 鉄骨造の建築物の必要保有水平耐力の検討に当たって、ある階の保有水平耐力に占める筋かい部分の水平耐力の割合が50%となる場合は、筋かいのない純ラーメンの場合に比べて、構造特性係数 D_s を小さくすることができる。
2. 各階の保有水平耐力の計算による安全確認において、一般に、偏心率が所定の数値を上回る場合や、剛性率が所定の数値を下回る場合には、必要保有水平耐力を大きくする。
3. 耐力壁や筋かいを耐震要素として有効に働かせるためには、床に十分な面内剛性と耐力を確保する必要がある。
4. 鉄骨造の建築物の限界耐力計算において、塑性化の程度が大きいほど、一般に、安全限界時の各部材の減衰特性を表す数値を大きくすることができる。

〔N o. 26〕 建築物の耐震設計に関する次の記述のうち、**最も不適当な**ものはどれか。

1. 細長い連層耐力壁に接続する梁(境界梁)は、耐力壁の回転による基礎の浮き上がりを抑える効果がある。
2. 平面的に構造種別が異なる建築物は、一般に、構造種別ごとにエキスパンションジョイントにより分離して個々に設計するほうがよい。
3. 鉄筋コンクリート造の建築物の柱の剛性評価において、腰壁と柱とが接する部分に完全スリットを設ける場合は、腰壁部分の影響を無視してもよい。
4. 積層ゴム支承を用いた基礎免震構造は、地震時において建築物に作用する水平力を小さくすることができるので、地盤と建築物との相対変位も小さくなる。

〔N o. 27〕 木材に関する次の記述のうち、**最も不適当な**ものはどれか。

1. 防腐剤を加圧注入した防腐処理材は、仕口や継手の加工が行われた部分について、加工面の再処理を行わずに用いることができる。
2. 製材の日本農林規格において、目視等級区分構造用製材は、構造用製材のうち、節、丸身等の材の欠点を目視により測定し、等級区分したものである。
3. 木材の繊維方向の短期許容応力度は、積雪時の構造計算をする場合を除いて、基準強度の $\frac{2}{3}$ である。
4. 含水率が繊維飽和点以下の木材において、乾燥収縮率の大小関係は、年輪の接線方向 > 半径方向 > 繊維方向である。

〔N o. 28〕 コンクリートに関する次の記述のうち、**最も不適当な**ものはどれか。

1. 水中で養生したコンクリートの強度は、同一温度の大気中で養生したものよりも小さくなる。
2. コンクリートのヤング係数は、圧縮強度が同じ場合、一般に、使用する骨材により異なる。
3. AE剤を用いたコンクリートは、凍結融解作用に対する抵抗性が増大し、耐久性も向上する。
4. 常温近傍におけるコンクリートの熱による膨張変形は、一般鋼材のそれとほぼ同じである。

〔No. 29〕 建築構造用鋼材に関する次の記述のうち、最も不適当なものはどれか。

1. 熱間圧延鋼材の強度は、圧延方向(L方向)や圧延方向に直角な方向(C方向)に比べ、板厚方向(Z方向)は小さい傾向がある。
2. 建築構造用圧延鋼材(SN材)には、A、B、Cの三つの鋼種があるが、いずれもシャルピー吸収エネルギーの規定値がある。
3. (一社)日本鉄鋼連盟製品規定「建築構造用冷間ロール成形角形鋼管」に適合するBCR295材の降伏点又は耐力の下限値は、295 N/mm²である。
4. 建築構造用ステンレス鋼材SUS304Aは、降伏点が明確ではないので、0.1%オフセット耐力を基に基準強度を定めている。

〔No. 30〕 次の記述のうち、最も不適当なものはどれか。

1. 床の鉛直方向の弾性たわみを小さくすることは、一般に、床振動による障害を抑制する効果がある。
2. 一般的な鉄筋コンクリート造の事務所建築物の場合、地震力計算用の地上部分の固定荷重と積載荷重の和は、床面積1 m²当たり10~15 kN程度である。
3. 鉄筋コンクリート造の床スラブに生じる長期たわみを小さくするには、一般に、スラブを厚くするよりコンクリートの強度を大きくするほうが効果がある。
4. 鉄筋コンクリート造の建築物において、保有水平耐力を大きくするために耐力壁を多く配置すると、必要保有水平耐力も大きくなる場合がある。

学科V（施工）

〔No. 1〕 施工計画に関する次の記述のうち、最も不適当なものはどれか。

1. 一工程の施工の着手前に、総合施工計画書に基づいて作成する工種別施工計画書は、各工種ごとに作成するものであるが、工種によっては省略することもある。
2. 設計図書に選ぶべき専門工事業者の候補が記載されている場合であっても、設計図書に示された工事の内容・品質を達成し得ると考えられるならば、候補者として記載されていない専門工事業者を、工事施工者の責任で選定することができる。
3. 山留め支保工において、火打材を用いない切ばりに作用する軸力の計測管理に当たっては、盤圧計を腹起しと切ばりの接合部に設置する。
4. H形鋼を用いた鉄骨鉄筋コンクリートの梁へのコンクリートの打込みについては、フランジの下端が空洞とならないように、フランジの片側からコンクリートを流し込み、反対側にコンクリートが上昇するのを確認した後、両側から打ち込むこととする。

〔No. 2〕 工事現場の管理等に関する次の記述のうち、最も不適当なものはどれか。

1. 発注者は、監理者の意見に基づいて、受注者の監理技術者等のうちに、工事の施工又は管理について著しく適当でないと認めた者がいるときは、受注者に対して、その理由を明示した書面をもって、これらの者の交代を含めた必要な措置をとることを求めることができる。
2. 公共工事において、特別な要因により工期内に主要な工事材料の日本国内における価格に著しい変動が生じ、請負代金額が不適当となったときは、発注者又は受注者は、請負代金額の変更を請求することができる。
3. 建設業の許可を受けて建設業を営む者は、請け負った建設工事を施工するときは、下請けであっても、主任技術者を置かなければならない。
4. 枠組足場の組立て又は解体作業において、枠組足場上の作業については、枠組足場の段数が2段目までであれば、満18歳に満たない者を就業させてもよい。

〔No. 3〕 材料管理、品質管理等に関する次の記述のうち、最も不適当なものはどれか。

1. 防災防火対象物に敷くロールカーペットについては、各部屋の主要な出入口の1か所に張り付けた防災ラベルにより、防災性能を確認した。
2. 塗料については、かくはんしても再分散しない沈殿物、皮ばり、凝集等の現象が生じていたので、こしわけによりこれらを取り除いて使用した。
3. JIS規格品の異形鉄筋の種類の確認については、SD345の場合、圧延マークによる表示が「突起の数2個(・・)」であることを目視により行った。
4. ガスシールドアーク溶接において、梱包を解いた後、数日間適切に保管したソリッドワイヤについては、ワイヤの表面に錆がなかったため、そのまま使用した。

〔No. 4〕 建築工事に関連する届等に関する次の記述のうち、最も不適当なものはどれか。

1. 道路法による通行の制限を受ける車両を通行させるために、「特殊車両通行許可申請書」を、警察署長あてに提出した。
2. 中間検査を受ける必要のある建築物について、指定された特定工程に係る工事を終了したので、「中間検査申請書」を、建築主事あてに提出した。
3. 建築主事を置かない市町村において、エネルギーの使用の合理化に関する法律による特定建築物の新築に先立ち、外壁、窓等を通しての熱の損失の防止及び空気調和設備等に係るエネルギーの効率的利用のための措置に関する「届出書」を、都道府県知事あてに提出した。
4. 支柱の高さが4 mの型枠支保工を設置するための「建設物設置届」を、労働基準監督署長あてに提出した。

〔No. 5〕 地盤調査に関する次の記述のうち、最も不適当なものはどれか。

1. 平板載荷試験については、地盤の変形や強さ等の支持力特性を直接把握するために、根切り工事後に実施した。
2. 砂質土の地盤において、不圧地下水位を精度よく測定するため、ボーリング時に泥水を使わずに掘進する無水掘りを行った。
3. 地震時における杭の水平抵抗の検討において、地盤の変形係数を推定するため、孔内水平載荷試験を行った。
4. 標準貫入試験の結果から得られた N 値により、粘性土の地盤の内部摩擦角や相対密度を推定した。

〔No. 6〕 土工事及び山留め工事に関する次の記述のうち、最も不適当なものはどれか。

1. 土工事において、ボーリングの発生が予測されたため、掘削場内外の地下水位をウェルポイント工法によって低下させた。
2. 仮設地盤アンカーの引張材については、緊張・定着装置を取り付けるために、1.5 m程度の余長を確保して切断した。
3. 山留め工事において、水位の高い軟弱地盤であったので、場所打ち鉄筋コンクリート地中壁を採用し、構造上の検討を行ったうえで、この地中壁を建築物の一部として利用することとした。
4. 粘性土の地盤における鋼矢板による山留めの撤去において、鋼矢板の抜き跡については、周辺への影響を考慮して、その地盤の粘性土により埋め戻した。

〔No. 7〕 杭地業工事に関する次の記述のうち、最も不適当なものはどれか。

1. 場所打ちコンクリート杭の鉄筋かごの主筋間隔を 10 cm以下とすると、コンクリートの充填性が悪くなるので、主筋を 2 本束ねて配置し、適切な主筋間隔を確保した。
2. 既製コンクリート杭の中掘り工法において、杭先端に円筒状のフリクションカッタを装着して、杭外周面と地盤との摩擦力を大きくした。
3. 場所打ちコンクリート杭工事において、コンクリートの打込みに際し、杭頭部に余盛りを行い、コンクリートが硬化した後、余盛り部分を^{はつ}り取った。
4. 杭工事で発生した建設汚泥の処理については、建設汚泥の性状、発生量等を考慮し、発注者・自治体等と調整したうえで、セメント系の改良材等の混合により安定処理した改良土とし、埋戻し材として再利用した。

〔No. 8〕 鉄筋工事に関する次の記述のうち、最も不適当なものはどれか。

1. SD345 の D29 の鉄筋に 180 度フックを設けるための折曲げ加工を行う場合、その余長は $4d$ 以上とする。
2. スラブ筋の結束は、鉄筋の交点の半数以上とする。
3. D13 と D16 との鉄筋の重ね継手の長さについては、D13 の呼び名の数値である 13 に所定の数値を乗じて算出する。
4. ガス圧接継手において、圧接面のずれが鉄筋径の $\frac{1}{4}$ を超えた場合、その圧接部については、再加熱して修正する。

〔No. 9〕 型枠工事に関する次の記述のうち、最も不適当なものはどれか。

1. 柱と壁の型枠設計用のコンクリートの側圧については、コンクリートの打込み速度を同じとしたので、フレッシュコンクリートのヘッドの高さにかかわらず同じ値とした。
2. 型枠の構造計算において、型枠組立て後に台風等で強風にさらされるおそれがあったので、壁型枠の傾きや倒れの防止の検討については、風圧力に対しても行った。
3. コンクリートに使用するセメントを普通ポルトランドセメントから高炉セメントB種に変更したので、コンクリートの材齢によるせき板の最小存置期間を、普通ポルトランドセメントの場合の最小存置期間より長くした。
4. 床スラブ下の支保工は、コンクリートの圧縮強度が設計基準強度に達していなかったが、コンクリートの圧縮強度が 12 N/mm^2 以上であり、かつ、構造計算により安全が確認されたので、取り外した。

〔No. 10〕 コンクリート工事に関する次の記述のうち、最も不適当なものはどれか。

1. 調合管理強度を 27 N/mm^2 、スランブを 21 cm と指定された高性能AE減水剤を使用したコンクリートにおいて、受入れ時のスランブ試験の結果が 23 cm であったので、合格とした。
2. フレッシュコンクリートの試験における温度測定は、スランブ試験を行った直後の試料に、接触式のガラス製棒状温度計を挿入して行った。
3. コンクリートの受入れ検査において、スランブ試験が合格、空気量試験が不合格であったため、新しく試料を採取して、再度、スランブ試験及び空気量試験を行ったところ、いずれも合格であったので、そのコンクリートを合格とした。
4. 普通コンクリートにおける構造体コンクリートの圧縮強度の検査において、1回の試験に用いる供試体については、工事現場において適切な間隔をあけた3台の運搬車から各1個ずつ、合計3個採取した。

[No. 11] コンクリート工事に関する次の記述のうち、最も不適当なものはどれか。

1. マスコンクリートの打込み後、コンクリート内部の温度が著しく上昇したので、コンクリートを冷却することを目的として散水した。
2. コンクリートの打設において、打設中のコンクリートが自由落下となってしまったが、分離が生じない高さであったので、継続して打ち込んだ。
3. コンクリートの打込み時に、スペーサーが脱落し、最外側鉄筋のかぶり厚さが不足した箇所を発見したので、打込み作業をいったん中断して修正を行った。
4. 場所打ちコンクリート杭に打ち込むコンクリートの品質管理については、供試体の養生を標準水中養生で行った。

[No. 12] プレキャスト鉄筋コンクリート工事に関する次の記述のうち、最も不適当なものはどれか。

1. プレキャスト部材の現場建込み時の組立て精度の検査は、仮固定完了後、次の部材が組み立てられる前に行った。
2. プレキャスト部材を現場打ちコンクリートに接合する部分において、特記がなかったので、「プレキャスト部材の位置の許容差」と「現場打ちコンクリート部分の位置の許容差」とを同じ値とした。
3. プレキャスト部材の柱脚部において、鉄筋のスリーブ継手のグラウト材の充填度については、1か所の注入口から注入したグラウト材が、すべての排出口からあふれ出たことを目視により確認した。
4. プレキャスト部材の耐力壁の水平接合部には、壁厚さと同じ幅で、かつ、レベル調整材と同じ高さに敷モルタルを敷き込み、壁部材を建て込んだ。

〔No. 13〕 鉄骨工事に関する次の記述のうち、最も不適当なものはどれか。

1. 錆止め塗装において、工事現場溶接を行う部分の両側それぞれ100 mm程度の範囲及び超音波探傷試験に支障を及ぼす範囲については、工場塗装を行わなかった。
2. 鉄骨製作工場における鉄骨の孔あけ加工において、設備配管用貫通孔の径が80 mmであったので、孔あけ用のアタッチメントを取り付けた手動ガス切断機を用いて貫通孔部を円形に切断した。
3. スタッド溶接において、施工に先立ち、適切に溶接条件を設定するため、スタッドの径の異なるごと、午前と午後それぞれ作業開始前に2本の試験スタッド溶接を行い、曲げ角度15度の打撃曲げ試験を行った。
4. トルシア形高力ボルトの締付けの確認において、ナット回転量に著しいばらつき認められるボルト群については、その群のすべてのボルトのナット回転量を測定して平均回転角度を算出し、平均回転角度 ± 30 度の範囲のものを合格とした。

〔No. 14〕 鉄骨工事に関する次の記述のうち、最も不適当なものはどれか。

1. 寸法精度の受入検査は、鉄骨製作者が行う社内検査記録の書類検査とし、特に必要とする場合は製品を抜取り、寸法を測定する対物検査とする。
2. 鉄骨製作工場における鉄骨の工作において、高力ボルト用孔の孔あけ加工はドリルあけとし、接合面をブラスト処理する場合には、ブラスト処理後にドリルあけ加工する。
3. 柱梁接合部の梁端溶接部において、入熱量が大きく、かつ、パス間温度が高過ぎると接合部の強度や変形能力が低下することがあるので、溶接作業中に入熱量とパス間温度の管理を行う。
4. デッキ合成スラブの効果を考慮した合成梁において、デッキプレートと鉄骨梁との接合は、頭付きスタッドが特記されている場合、焼抜き栓溶接を省略できる。

〔No. 15〕 木工事に関する次の記述のうち、最も不適当なものはどれか。

1. 木造軸組工法の住宅における大壁造の面材耐力壁において、1階と2階の上下同位置に構造用面材による耐力壁を設けたので、胴差部の上下の構造用面材については、相互間の隙間がないように釘留めとした。
2. 木造軸組工法の住宅における床組において、フローリング張りの下張り用床板を受ける根太の間隔を、303 mmとした。
3. 鉄筋コンクリート造の建築物における内部工事の間仕切壁の軸組において、厚さ12.5 mmのせっこうボードを使用したので、胴縁の間隔を303 mmとした。
4. 鉄筋コンクリート造の建築物における内部工事の下地材として使用する木材について、代用樹種の使用が認められていたため、すぎの代わりにべいつがを使用した。

〔No. 16〕 防水工事及び屋根工事に関する次の記述のうち、最も不適当なものはどれか。

1. シート防水工事において、防水層の下地の入隅については直角とし、出隅については45度の面取りとした。
2. アスファルト防水工事において、アスファルトプライマーを刷毛でむらなく均一となるように塗布した後、15分程度の時間をおいて、直ちに一層目のアスファルトルーフィングを張り付けた。
3. 鉄筋コンクリート造の陸屋根に設ける横型ルーフトレンドレンの取付けについては、ドレンのつばの天端レベルを周辺コンクリート天端から40 mm程度下げ、ドレンが水平になるように固定して、コンクリートに打ち込んだ。
4. 木造建築物のJ形瓦を用いる屋根工事において、緩勾配で漏水のおそれがある部分($\frac{3.5}{10}$ 勾配、流れ長さ11 m)の下葺材料については、改質アスファルトルーフィングを使用した。

〔No. 17〕 左官工事、タイル工事及び石工事に関する次の記述のうち、最も不適当なものはどれか。

1. 左官工事における鉄筋コンクリート壁等のモルタル仕上げに用いるモルタルの調合において、上塗り・中塗りの強度については、モルタルが剥落しないように、下塗りの強度に比べて高くした。
2. 張り石工事における床用敷きモルタルの調合については、容積比でセメント1に対し砂4とした。
3. 小口タイルのセメントモルタル張りタイル下地は、タイルが所定の精度に仕上がるように、2 mにつき4 mm以内の面精度となるようにした。
4. タイル後張り工法において、外壁タイルの引張接着強度及び破壊状況の判定のための試験体の数は、100 m²以下ごとにつき1個以上、かつ、全面積で3個以上とした。

〔No. 18〕 ガラス工事に関する次の記述のうち、最も不適当なものはどれか。

1. はめ込み構法において、ガラス小口とはめ込み溝の底との間には、地震時に建具枠が変形したときの接触を防ぐために、セッティングブロックを用いてエッジクリアランスを設けた。
2. DPG構法において、室内に使用するガラスへの丸穴あけ加工については、特記がなかったので、穴の外周からガラスエッジまでの距離を、30 mm以上、かつ、穴の直径以上とした。
3. 引違い窓のセッティングブロックは、フロート板ガラスの両端部からガラス幅の $\frac{1}{4}$ の位置に設置した。
4. 外部に面する複層ガラスの取付けにおいて、グレイジングチャンネルを用いた。

〔No. 19〕 内外装工事に関する次の記述のうち、最も不適当なものはどれか。

1. 化粧せっこうボード張りの軽量鉄骨天井下地の吊りボルトの間隔については900 mm程度とし、天井の周辺部については端から150 mm以内に配置した。
2. フローリングボード張りの釘留め工法において、湿度変化によるボードの膨張収縮を考慮して、敷居との取合い部分に隙間を設けた。
3. ロッキング構法によるALCパネル工事において、外壁のパネル間の目地のシーリングについては、三面接着とした。
4. 外壁乾式工法による張り石工事において、特記がなかったので、躯体にファスナーを固定する「あと施工アンカー」については、ステンレス(SUS304)の金属系アンカーを使用した。

〔No. 20〕 設備工事に関する次の記述のうち、最も不適当なものはどれか。

1. 電気設備工事において、二重天井内の鋼製ケーブルラックの支持間隔を2 m以内とし、直線部と直線部以外との接続部では、接続部に近い箇所支持した。
2. 配管の埋設工事において、給水管と排水管が平行する部分については、両配管の水平実間隔を300 mmとし、給水管を排水管の上方に埋設した。
3. 屋内の横走り排水管の勾配の最小値を、管の呼び径75のものについては $\frac{1}{100}$ 、呼び径150のものについては $\frac{1}{200}$ とした。
4. 軽量鉄骨間仕切壁内に合成樹脂製可とう電線管(PF管)を配管するので、その支持間隔を1.5 m以下とし、バインド線を用いて支持した。

〔No. 21〕 各種工事に関する次の記述のうち、最も不適当なものはどれか。

1. コンクリート壁下地面におけるせっこうボードのせっこう系直張り用接着剤による直張り工法において、厚さ 12.5 mm のせっこうボードの張付けに当たり、コンクリートの下地面からせっこうボードの仕上がり面までの寸法を 25 mm とした。
2. 鉄骨造の柱脚部を基礎に緊結するために設置するアンカーボルトについては、特記がなかったので、二重ナット締めを行ってもボルトのねじが 3 山以上突出する高さで設置した。
3. 内装工事において、天井に設ける点検口の取付けに当たり、軽量鉄骨天井下地の野縁及び野縁受を溶断し、その開口部の補強を行った。
4. 外壁乾式工法による張り石工事において、上下の石材間の目地幅を調整するためのスペーサーを撤去した後に、シーリング材を充填した。

〔No. 22〕 耐震改修工事に関する次の記述のうち、最も不適当なものはどれか。

1. 鉄筋コンクリート造の耐力壁の増設工事において、既存梁と接合する新設壁へのコンクリートの打込みを圧入工法で行うに当たり、型枠上部に設けたオーバーフロー管の流出先の高さについては、既存梁の下端から 10 cm 高い位置とした。
2. 柱補強工事の溶接金網巻き工法において、流込み工法によってコンクリートを打ち込み、打込み高さ 1 m 程度ごとに十分に締固めを行った。
3. 既存の柱と壁との接合部に耐震スリットを新設する工事において、既存の壁の切断に用いる機器を固定する「あと施工アンカー」については、垂れ壁や腰壁への打込みを避け、柱や梁に打ち込んだ。
4. 柱補強工事の連続繊維補強工法において、連続繊維シートの貼付けは、貼り付けた連続繊維シートの上面に、下塗りの含浸接着樹脂がにじみ出るのを確認してから、上塗りの含浸接着樹脂をローラーで塗布した。

〔N o. 23〕 外壁改修工事及び防水改修工事に関する次の記述のうち、最も不適当なものはどれか。

1. 既存のコンクリート打放し仕上げ外壁を厚付け仕上塗材仕上げとする改修工事において、下地調整については、コンクリート壁の目違いをサンダー掛けで取り除き、下地調整塗材の塗付けは省略した。
2. 砂付あなあきルーフィングを用いる絶縁工法によるアスファルト防水層の改修工事において、施工時の降雨に対する養生方法の特記がなく、新規防水層の2層目のルーフィング張りまで終えたので、1日の作業終了後、シートによる降雨に対する養生は省略した。
3. モルタル塗り仕上げ外壁の浮き部分の改修工事において、アンカーピンニング全面エポキシ樹脂注入工法を用いたので、全ネジ切りアンカーピンを固定するために使用するエポキシ樹脂の種類を硬質形、粘性による区分を低粘度形とした。
4. 既存のウレタンゴム系塗膜防水を撤去せず新規にウレタンゴム系塗膜防水を施す改修工事において、既存防水層のふくれ部分については、カッターナイフで切除し、ポリマーセメントモルタルで平滑に補修した。

〔N o. 24〕 建築工事に関する用語とその説明との組合せとして、最も不適当なものは、次のうちどれか。

	用 語	用 語 の 説 明
1.	スカラップ	鋼構造部材の溶接接合部において、2方向からの溶接線が交差するのを避けるために、片方の部材に設ける部分的な円弧状の切欠き
2.	合わせガラス	2枚のガラスをスペーサーで一定の間隔に保ち、周囲を封着材で密閉し、内部に乾燥空気を満たしたガラス
3.	脱気装置	アスファルト露出防水絶縁工法においては、下地面の水分を外気に拡散させ、防水層のふくれを防止する装置
4.	コンストラクションキーシステム	建築物の施工中のみマスターキーシステムとなり、竣工後はシリンダーを取り替えずに、簡単な操作により工事用シリンダー錠から本設シリンダー錠へ切り替わるキーシステム

[No. 25] 建築物の工事請負契約に関する次の記述のうち、民間(旧四会)連合協定「工事請負契約約款」に照らして、**最も不適當な**ものはどれか。

1. 受注者は、共同住宅の新築工事において、あらかじめ発注者の書面による承諾を得た場合に限り、工事の全部若しくはその主たる部分又は他の部分から独立して機能を発揮する工作物の工事を一括して、第三者に請け負わせることができる。
2. 受注者は、工事現場における施工の技術上の管理をつかさどる監理技術者又は主任技術者を定め、書面をもってその氏名を発注者に通知し、また、専門技術者を定める場合、書面をもってその氏名を発注者に通知する。
3. 受注者は、契約書の定めるところにより、工事の完成前に出来高払による部分払を請求する場合、その請求額は契約書に別段の定めのある場合を除き、監理者の検査に合格した工事の出来形部分と検査済の工事材料及び建築設備の機器に対する請負代金額の $\frac{9}{10}$ に相当する額とする。
4. 受注者は、原則として、特許権等の対象となっている工事材料及び建築設備の機器、施工方法等を使用するときは、その使用に関する一切の責任を負わなければならない。